

RISCO 8 Zone Expander (RP432EZ8)

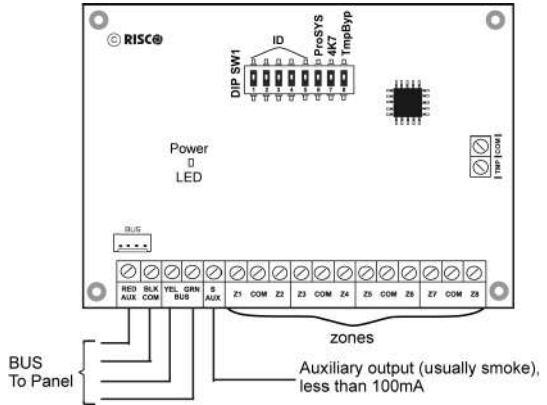
The RISCO 8 Zone Expander (RP432EZ8) enables to expand the number of wired zones in the LightSYS and ProSYS Plus.

DIP Switches Settings

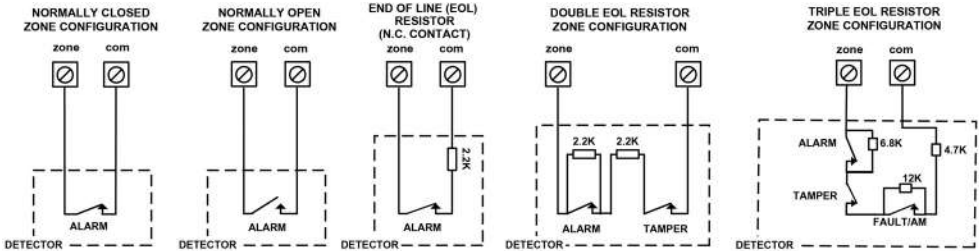
| | |
|------------|--|
| Switch 1-5 | Defines the Zone Expander ID number. |
| Switch 6-7 | Not Applicable |
| Switch 8: | Instead of a short between the Tamper Bypass |
| | TMP/COM terminal block) |

RTTE Compliance Statement:

Hereby, RISCO Group declares that this equipment is in compliance with the essential requirements and other relevant provisions of Directive 1999/5/EC. For the CE Declaration of Conformity please refer to our website: www.riscogroup.com.



Zone Termination



Note: :

The RP432EZ8 enables to define the end-of-line resistance of its zones. Selection is done through the software with the following available options. The TEOL configuration is applicable for all versions of ProSYS Plus and LightSYS Version 3 or later.

| No | EOL | DEOL | No | EOL | DEOL | No | EOL | DEOL | TEOL |
|----|------|-------------|----|-------|-------|----|------|------|------|
| 0 | | Customized | 5 | 3.74K | 6.98K | 10 | 3.3K | 3.3K | |
| 1 | 2.2K | 2.2K (Dflt) | 6 | 2.7K | 2.7K | 11 | 5.6K | 5.6K | |
| 2 | 4.7K | 6.8K | 7 | 4.7K | 4.7K | 12 | 2.2K | 1.1K | |
| 3 | 6.8K | 2.2K | 8 | 3.3K | 4.7K | 13 | 2.2K | 4.7K | |
| 4 | 10K | 10K | 9 | 1K | 1K | 14 | 4.7K | 6.8K | 12K |

Technical Information

| | |
|------------------------------|------------------------------------|
| Current Consumption | 20 mA typical, 29mA Maximum |
| Main Panel Connection | 4-wire BUS, ≤300 m from Main Panel |
| Dimensions | 10.5 cm x 6.6 cm x 1.8 cm |

Espansione 8 Zone (RP432EZ8)

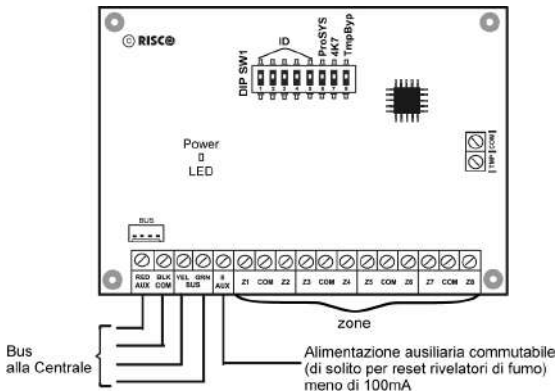
L'espansione 8 zone per LightSYS e ProSYS Plus (RP432EZ8) aumenta il numero di zone della centrale.

Impostazione microinterruttori

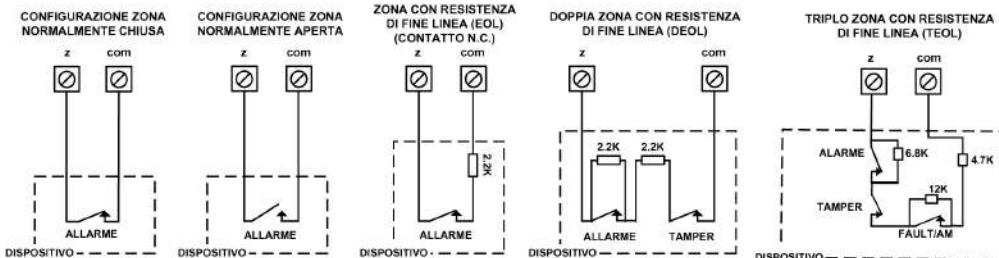
| | |
|-------------------------|---|
| I microinterruttori 1-5 | Definiscono l'ID dell'espansione zone. (*Default) |
| DIP 6-7 | Non Usati |
| DIP 8: | Esclude / disabilita l'ingresso tamper. |
| Esclusione tamper | |

Dichiarazione di Conformità RTTE:

La sottoscritta RISCO Group, dichiara sotto la propria responsabilità che questo prodotto è conforme ai requisiti essenziali e alle altre rilevanti disposizioni della Direttiva Europea 1999/5/EC. Per le Dichiarazioni di Conformità CE, visitate il nostro sito web: www.riscogroup.com



Terminazione delle zone



Nota:

L'espansione RP432EZ8 permette di impostare il valore delle resistenze di fine linea sulle sue zone. La selezione avviene tramite la centrale scegliendo tra le seguenti opzioni quella desiderata: La configurazione TEOL è applicabile per tutte le versioni di ProSYS Plus e LightSYS versione 3 o successiva

| No | EOL | DEOL | No | EOL | DEOL | No | EOL | DEOL | TEOL |
|----|------------------|--------------|----|-------|-------|----|------|------|------|
| 0 | Personalizzabile | | 5 | 3.74K | 6.98K | 10 | 3.3K | 3.3K | |
| 1 | 2.2K | 2.2K (Deflt) | 6 | 2.7K | 2.7K | 11 | 5.6K | 5.6K | |
| 2 | 4.7K | 6.8K | 7 | 4.7K | 4.7K | 12 | 2.2K | 1.1K | |
| 3 | 6.8K | 2.2K | 8 | 3.3K | 4.7K | 13 | 2.2K | 4.7K | |
| 4 | 10K | 10K | 9 | 1K | 1K | 14 | 4.7K | 6.8K | 12K |

Specifiche Tecniche:

Absorbimento in corrente

20 mA nominale, 29mA max.

Collegamento con la centrale

4-fili BUS, cablaggio max. 300 metri

Dimensioni

10.5 cm x 6.6 cm x 1.8 cm



Extension de 8 Zones pour RISCO (RP432EZ8)

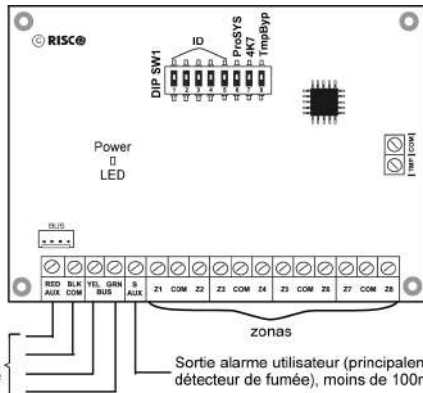
L'extension de 8 Zones pour RISCO (RP432EZ8) permet d'étendre le nombre de zones filaires de la LightSYS et la ProSYS Plus

Configuration des DIP Switch

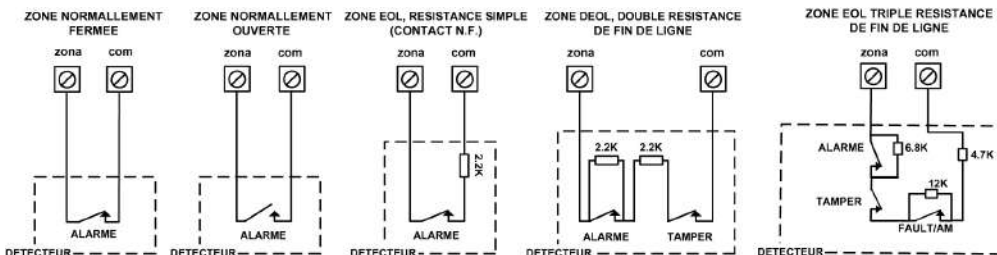
| | |
|-------------------------|--|
| Les Switch 1-5 | Permettent de définir l'identifiant de l'Extension de Zones (* Par défaut) |
| Switch 6-7 | Non applicable |
| Switch 8 : Exclusion AP | Evite le strapp entre les bornes TMP/COM |

Rapport de Conformité de RTTE:

Par la présente, RISCO Group, déclare cet équipement est en conformité aux conditions essentielles et à d'autres dispositions appropriées de la directive 1999/5/EC. Vous pouvez trouver la copie complète de la déclaration de conformité à la directive 1999/5/EC sur notre site web, à l'adresse suivante : www.riscogroup.com



Câblage des Zones



Note :

Le RP432EZ8 permet de définir la valeur des résistances de fin de lignes utilisées pour les zones. Cette sélection est faite via le logiciel, avec les options suivantes disponibles La configuration de TEOL est applicable pour toutes les versions de ProSYS Plus et LIGHTSYS version 3 ou ultérieure:

| No | EOL | DEOL | No | EOL | DEOL | No | EOL | DEOL | TEOL |
|----|--------------|-------------|----|-------|-------|----|------|------|------|
| 0 | Personnalisé | | 5 | 3.74K | 6.98K | 10 | 3.3K | 3.3K | |
| 1 | 2.2K | 2.2K (Dflt) | 6 | 2.7K | 2.7K | 11 | 5.6K | 5.6K | |
| 2 | 4.7K | 6.8K | 7 | 4.7K | 4.7K | 12 | 2.2K | 1.1K | |
| 3 | 6.8K | 2.2K | 8 | 3.3K | 4.7K | 13 | 2.2k | 4.7K | |
| 4 | 10K | 10K | 9 | 1K | 1K | 14 | 4.7K | 6.8K | 12K |

Informations Techniques

Consommation

20 mA typique, 29mA Maximum

Connexion à la centrale

BUS 4 fils, ≤300 m de la centrale

Dimensions

10.5 cm x 6.6 cm x 1.8 cm

RISCO – Expansor de 8 Zonas (RP432EZ8)

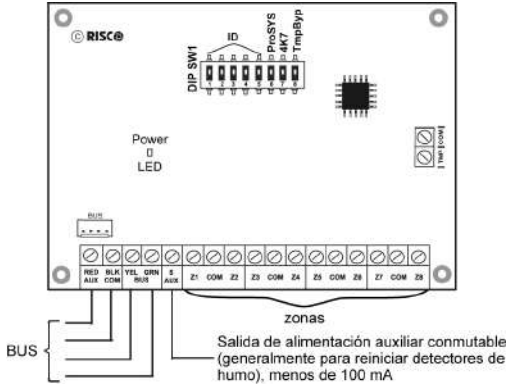
El Expansor RISCO de 8 Zonas (RP432EZ8) permite aumentar el número de zonas cableadas en la LightSYS y ProSYS Plus.

Configuración de los Interruptores DIP

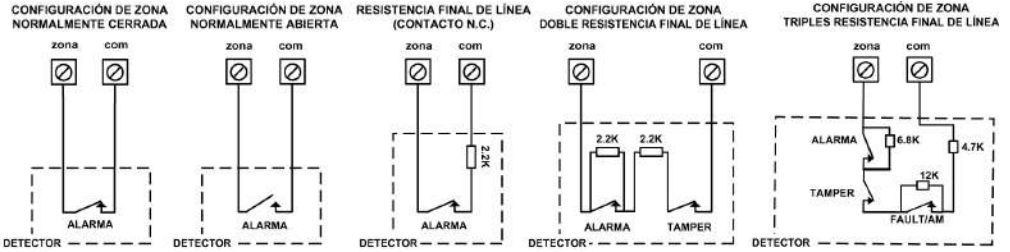
| | |
|------------------------------------|--|
| Los interruptores del 1 al 5 | sirven para asignarle un ID al Expansor de Zonas. (* = Por defecto) |
| Interruptor 6-7 | Sin uso |
| Interruptor 8: Anulación tamper | ON = Tamper anulado (en vez de hacer un corto entre los terminales TMP y COM). |

Declaración de Conformidad RTE :

Por la presente, RISCO Group declara que este equipo cumple con los requisitos esenciales y otras disposiciones relevantes de la Directiva 1999/5/EC. Para la Declaración de Conformidad CE, por favor diríjase a nuestra web: www.riscogroup.com.



Terminación de Zonas



Nota:

El RP432EZ8 permite definir el valor de la resistencia de final de línea de sus zonas. La selección se realiza a través del software, con las siguientes opciones disponibles. La configuración TEOL es aplicable para todas las versiones de ProSYS Plus y LightSYS versión 3 o posterior:

| Nº | RFL | DRFL | Nº | RFL | DRFL | Nº | RFL | DRFL | TRFL |
|----|---------------|---------------|----|-------|-------|----|------|------|------|
| 0 | Personalizado | | 5 | 3.74K | 6.98K | 10 | 3.3K | 3.3K | |
| 1 | 2.2K | 2.2K (Predt.) | 6 | 2.7K | 2.7K | 11 | 5.6K | 5.6K | |
| 2 | 4.7K | 6.8K | 7 | 4.7K | 4.7K | 12 | 2.2K | 1.1K | |
| 3 | 6.8K | 2.2K | 8 | 3.3K | 4.7K | 13 | 2.2K | 4.7K | |
| 4 | 10K | 10K | 9 | 1K | 1K | 14 | 4.7K | 6.8K | 12K |

Información Técnica

Consumo de Corriente

Normal 20 mA, máx. 29 mA

Conexión al Panel Principal

BUS de 4 hilos, ≤ 300 m desde el Panel Principal

Dimensiones

10,5 cm x 6,6 cm x 1,8 cm

Certification:

EN 50131-3, Grade 2 and Environmental Class II

EN50131-3 Grade 3 Environmental class II (For Grade 3 installation using ProSYS Plus panel model RP512M)